

## 工业相机

### 一、概述

Bonito X-2620B 相机是德国 Allied Vision Technologies 生产的一款图像质量极佳的黑白高速相机，具有坚固的金属外壳。此相机搭载 ON Semi PYTHON 25K 图像传感器。紧凑型设计，在 2620 万像素 像素分辨率下能高清显示在线清晰图像，色彩还原极佳，采用 CameraLink 数据接口，每秒输出 79.7 帧 图像，画面非常流畅。通过设置 ROI (感兴趣区域) 可以达到更高的帧率。此款先进成像产品专门为科研成像、特种成像研发。配套我司为各科研院所、大学实验室开发的高速记录软件，可以满足图像高速存储需求。或者配套图像应用软件，为科研、军工、生物、天文、机器视觉及其他应用图像分析提供了专业先进的平台。多种产品、多等级、多型号可以满足各种科学成像应用，甚至满足要求苛刻的环境，在可靠性、易用性及性能方面越来越得到认可，能充分满足用户的要求。使其成为科研成像、高精度视觉检测、高速摄影、平板检测、航空、高清监视、空中侦察、军事成像、医学成像、光学检查、天文成像、特种成像等高速高分辨率场合应用的理想选择。

产品实物外观图/接口部分图



### 二、功能特性

图像优化功能:

自动增益(手动增益控制:0 ~ 22 dB)

自动曝光模式(手动曝光控制:1 $\mu$ s-1 s)

伽马校正

像素合并 Binning

三查表(LUTs)

缺陷像素校正

多感兴趣区域(ROI)

相机控制功能:

定序器控制

触发了 CoaXPress

EF 镜头控制

存储用户设置

同步退出模式:触发器准备, 输入, 曝光, 读出, 成像, 频闪灯, GPO

温度监测(主板和传感器板)

### 三、 技术参数

感光芯片	ON Semi PYTHON 25K
颜色模式	黑白
传感器大小/类型	APS-H CMOS
分辨率	5120 (H) × 5120 (V)
帧率/行频	79.7 fps
像素尺寸	4.5 $\mu$ m × 4.5 $\mu$ m
数模转换	10 Bit
缓存大小	
快门方式	Global (全局快门)

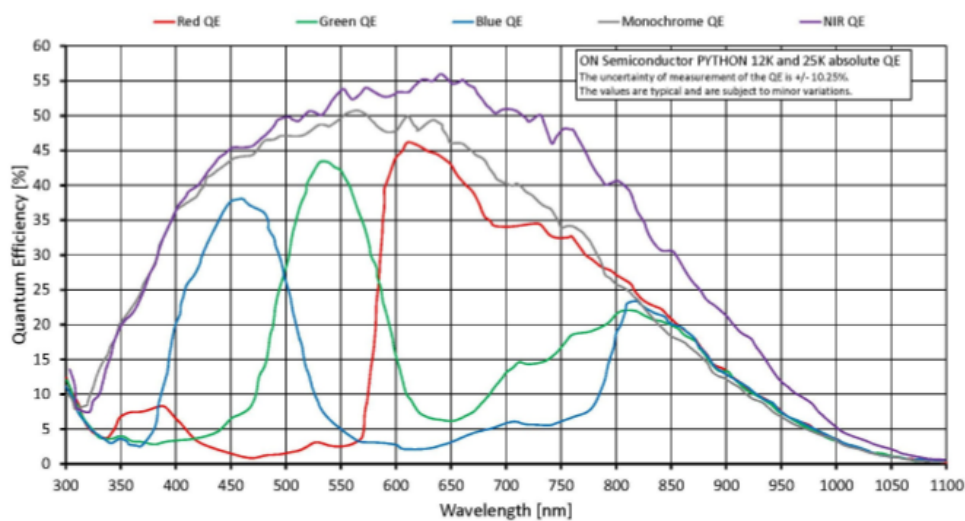
曝光模式	自动模式、手动模式
最小曝光时间	1 $\mu$ s
增益	自动增益(手动增益控制:0 ~ 22 dB)
Gamma 校正	范围从 0-? , 可自定义用户查找表
镜头接口	F-Mount
图像输出格式	Mono8, Mono10 (黑白格式) BayerRG8, BayerRG10 (原始格式)
局部图像输出模式	像素合并 Binning 和感兴趣区域 (ROI)
输出接口	CameraLink
GPIO 输入输出	6Pin Hirose HR10A 通用输入输出接口, 实现外部供电, 外部触发, 光源控制, 含 1 路光耦隔离输入, 2 路光耦隔离输出 (自定义 GPIO 输出)
触发模式	通断、脉冲、高低电平
通讯	串口通讯 (rs232)
存储通道	
电压要求	24 VDC; PoCXP
功耗	~15W at 24 VDC; ~15 W PoCXP
工作温度	-20—70 度
存储温度	-10—70 度
抗震动	
抗冲击	

外形尺寸	114.9 × 70 × 70mm
重量	~500 g

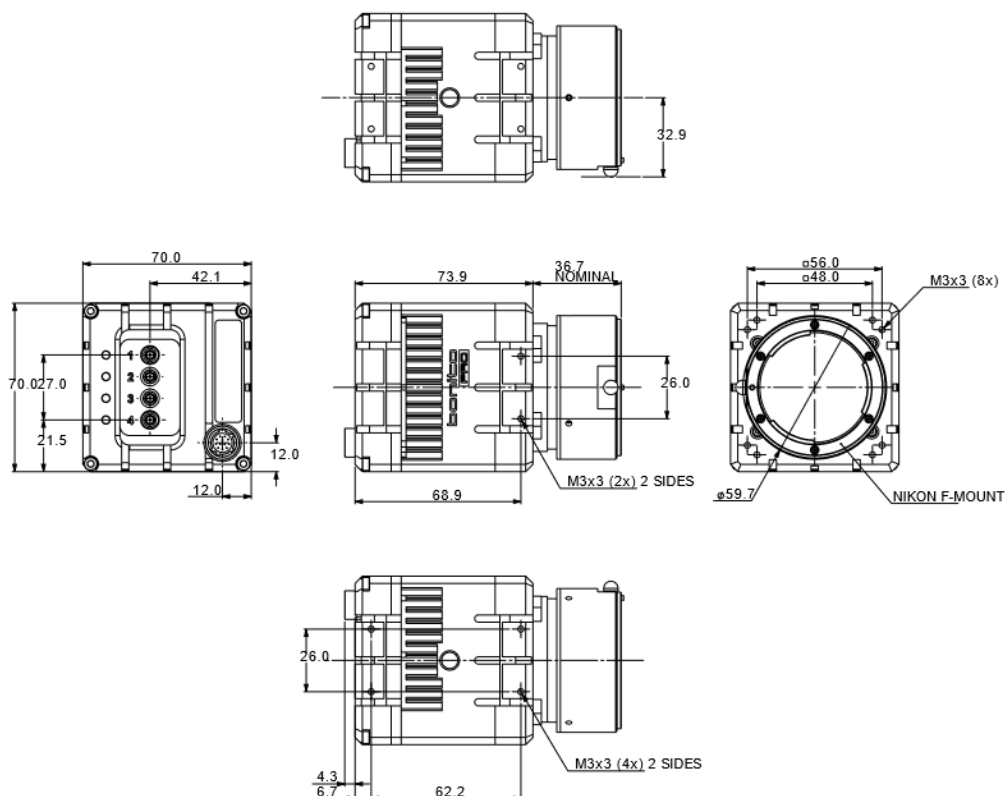
#### 四、 ROI 分辨率和帧率

Height	Frame rate (fps)	Height	Frame rate (fps)
5120	79.7	3072	130.7
4864	83.8	2816	142
4608	88.3	2560	155.5
4352	93.3	2304	171.9
4096	99	2048	192.1
3840	105.4	1792	217.7
3584	112.4	1536	251.1
3328	121	1280	296.7

#### 五、 光谱曲线



#### 六、 外形尺寸

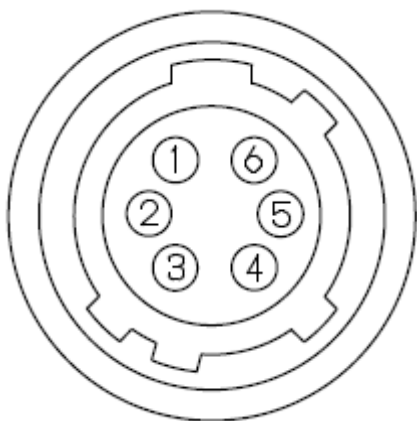


## 七、 软件开发库和示例程序

配套 SDK：支持 32 位或 64 位 XP、WIN7、WIN8、WIN10 平台，linux 操作系统（avt）。支持标准 ActiveX、DirectShow 和 Gen/Cam

八、 SDK 为客户提供软件开发工具 SDK，通用软件接口，适合所有 GigE 和 POE 接口的相机，支持 32 位和 64 位 Windows 操作系统以及 Linux 系统，统一的编程接口控制相机采集图像，还包含完整的软件编程接口库，提供单相机和多相机源码实例，编程语言支持 C/C++，C#，Visual Basic .Net 示例程序，帮助用户快速开发各种成像应用程序，提供 Vimba Viewer 演示 Demo 程序，可对相机进行操作，是视觉成像测试和评估的理想工具，同时您可以根据您的应用选择使用相机的高级功能。

## 九、 GPIO 定义 HR10A-7R-6PB



针脚编号	信号名称	输入输出	信号电压
1	GND 公共端	IN	负极 0V
2	GPIO 输出 1	OUT	Open Collector
3	GPIO 输出 2	OUT	Open Collector
4	TRG 触发输入- (光耦隔离输入-)	IN	低电平: 正 1.0V 以下 高电平: 正 3.0V 至正 26.4V * TRG 输入-和 TRG 输入+的电位差
5	TRG 触发输入+ (光耦隔离输入+)	IN	
6	电源输入+	IN	直流正 10.8V 至正 26.4 V

## 十、应用

( ) 相机适合工业检测、机器视觉、机器人应用、科学研究、高速成像、交通成像、医学成像、OEM 应用程序等应用。